

425 Classic / 435 Classic / 473D Classic / 475 Classic

Originalbetriebsanleitung,
vor der Benutzung gründlich lesen!

Original instructions,
read carefully before use!

Notice originale,
lire attentivement avant utilisation!

Manual original
¡lea cuidadosamente antes de usar!

Istruzioni originali,
leggere attentamente prima dell'uso!

Oorspronkelijke gebruiksaanwijzing,
voor gebruik aandachtig lezen!

Originální návod k obsluze,
před použitím si pozorně přečtěte!

Originalna navodila za uporabo,
pred uporabo natančno preberite!

Original bruksanvisning,
les nøye før bruk!

Originalna uputa za uporabu,
pažljivo pročitajte prije upotrebe!

Az eredeti üzemeltetési útmutató fordítása,
használat előtt figyelmesen olvassa el!

Перевод руководства по эксплуатации,
внимательно прочитайте перед использованием!

Tłumaczenie oryginalnej instrukcji eksploatacji,
przeczytaj uważnie przed użyciem!

Originalbruksanvisning,
läs noga innan användning!

Rückenspritze

Backpack sprayer

Pulvérisateur à dos

Pulverizador de mochila

Spruzzatore a zaino

Rugspuit

Zádový postřikovač

Nahrbtnje škropilnice

Ryggsprøyten

Leđna prskalica

Permetező

**Ранцевый
опрыскиватель**

**Opryskiwacz
plecakowy**

CE Ryggsprutan

de

en

fr

es

it

nl

cs

sl

no

hr

hu

ru

pl

sv

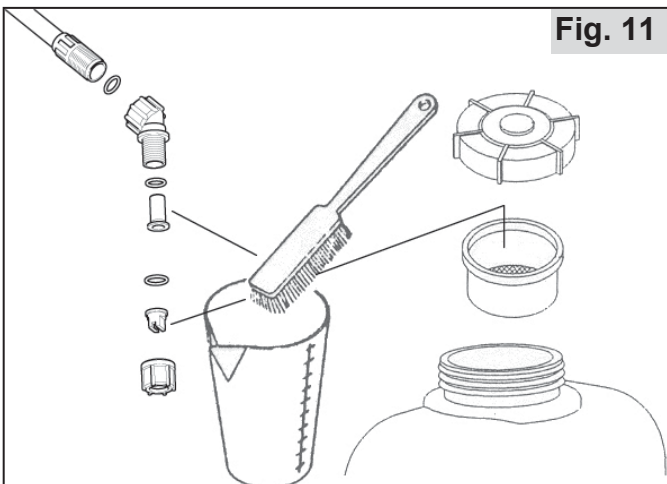
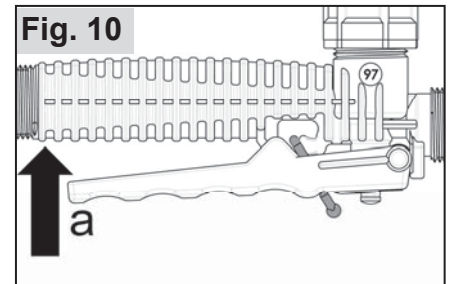
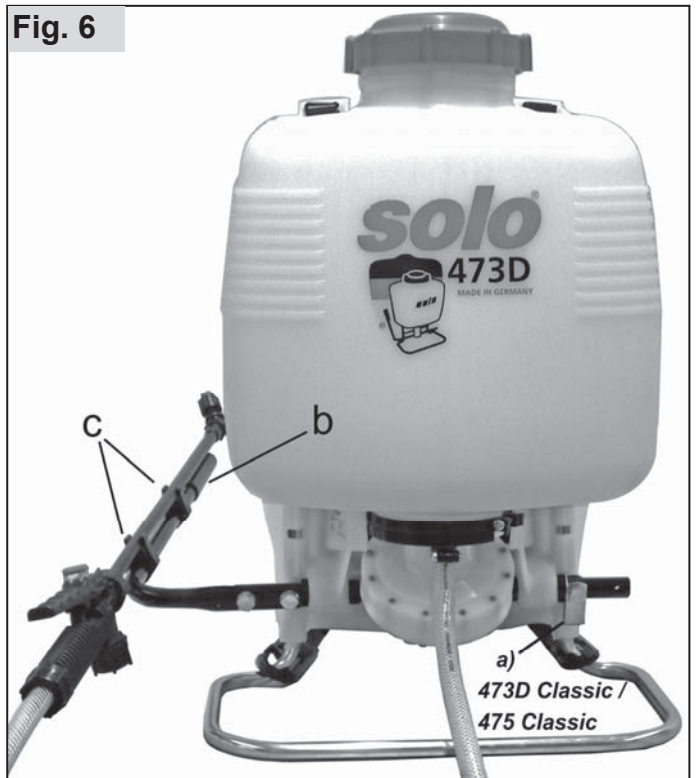
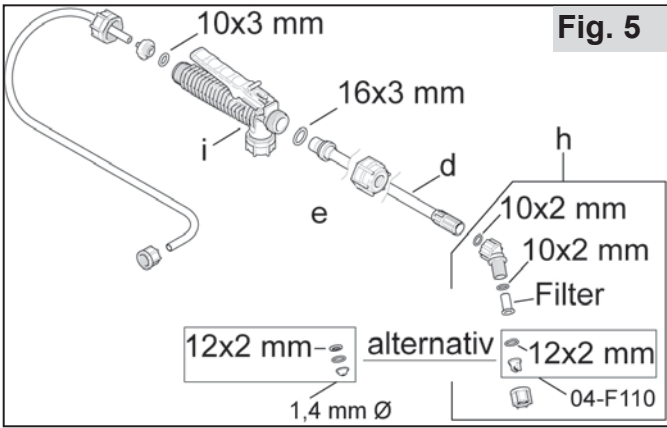


Fig. 12

a SOLO KLEINMOTOREN GMBH
Industriestraße 9, 71069 Sindelfingen, Germany

b Rückenspritze / Knapsack Sprayer

c Typ: 425 Classic

d model: 425221

e SN: xxxxxx

Baujahr / Date of production: mm / yyyy

CE Made in Germany

f
g
h
i
j
k
l

m net.	4,4 kg
m max.	19,4 kg
max. Vol.	15 l
Total Vol.	16 l
P max.	4 bar
T max.	+40°C
	1,85 l/min / 4 bar

Fig. 1

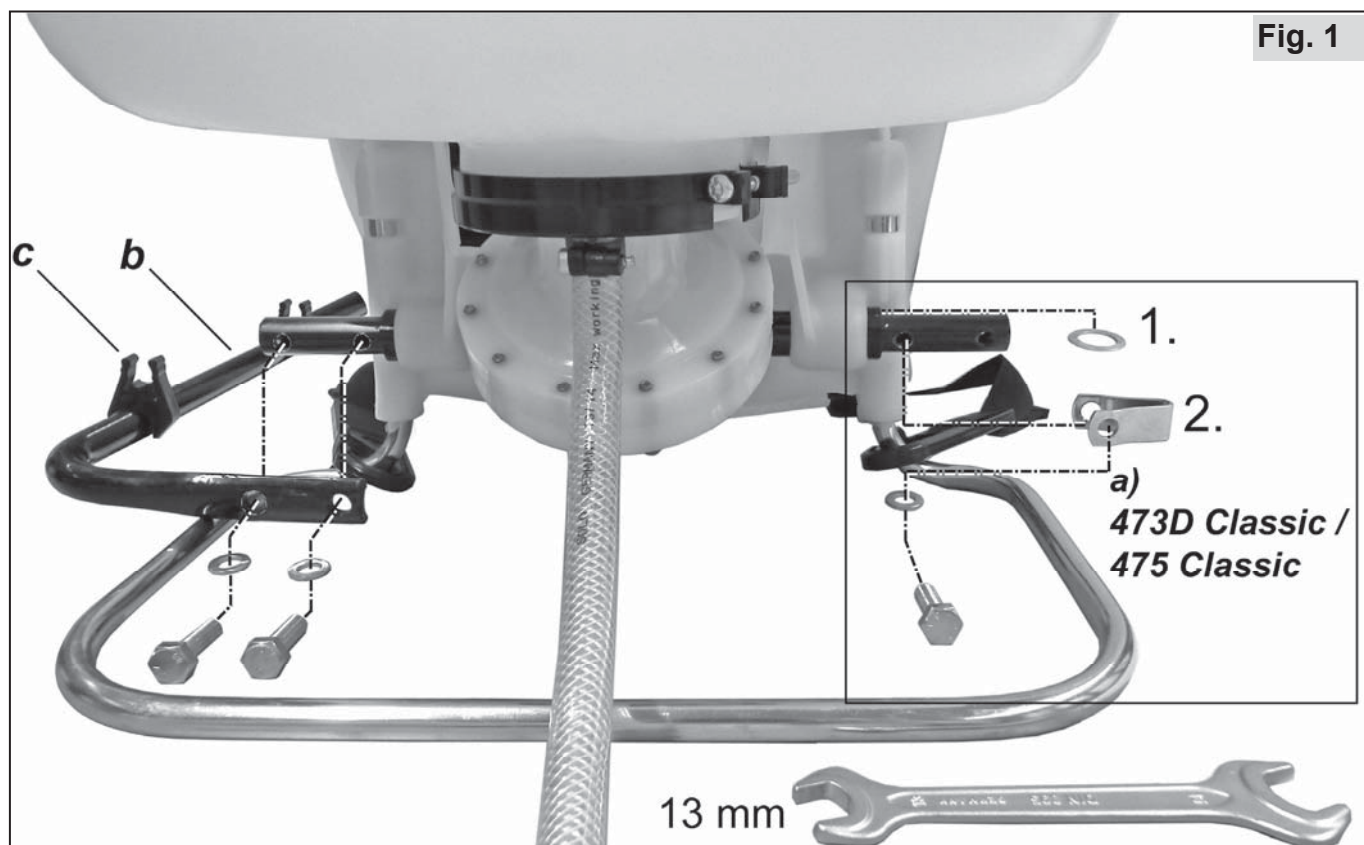


Fig. 2

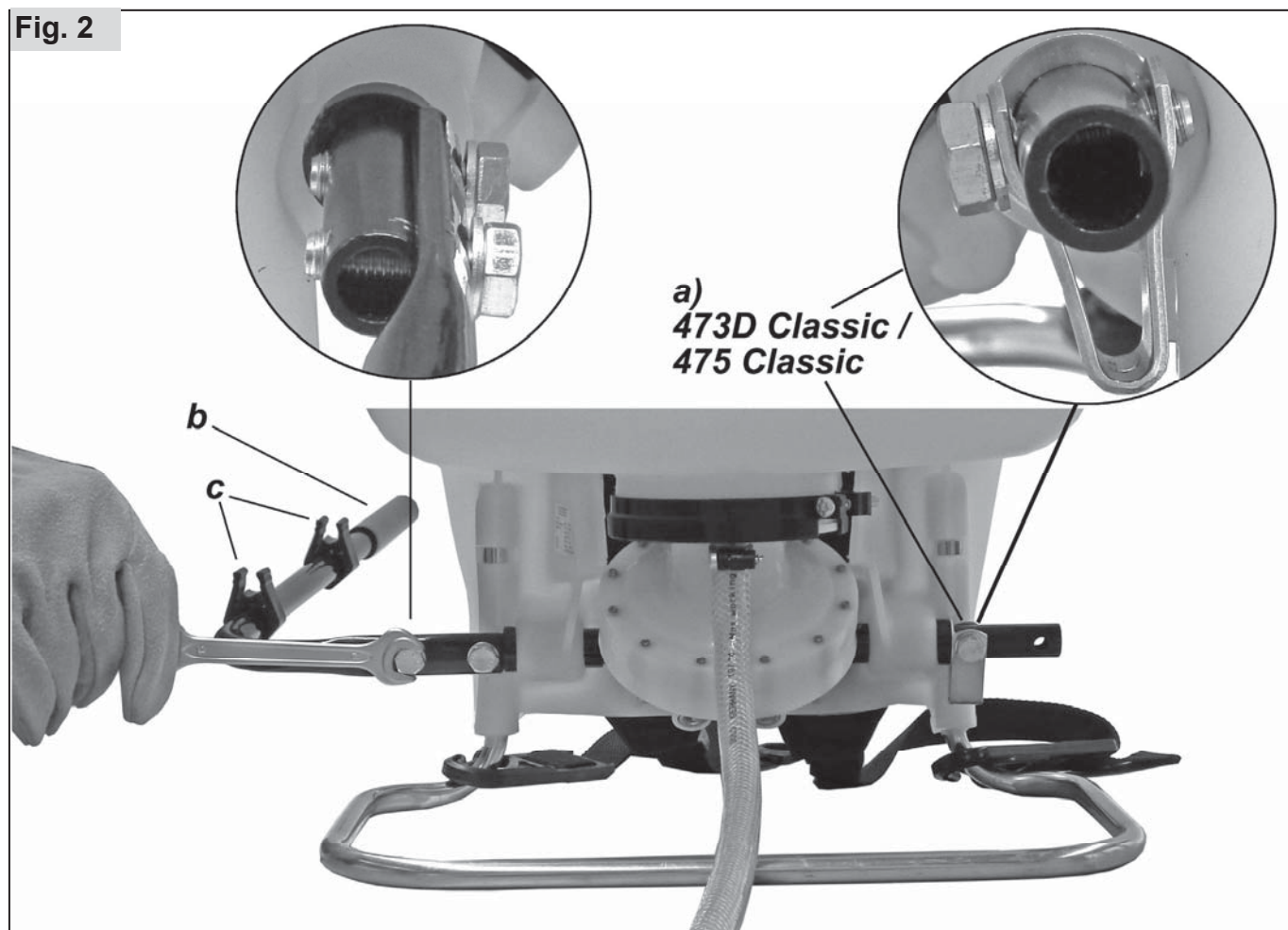


Fig. 3

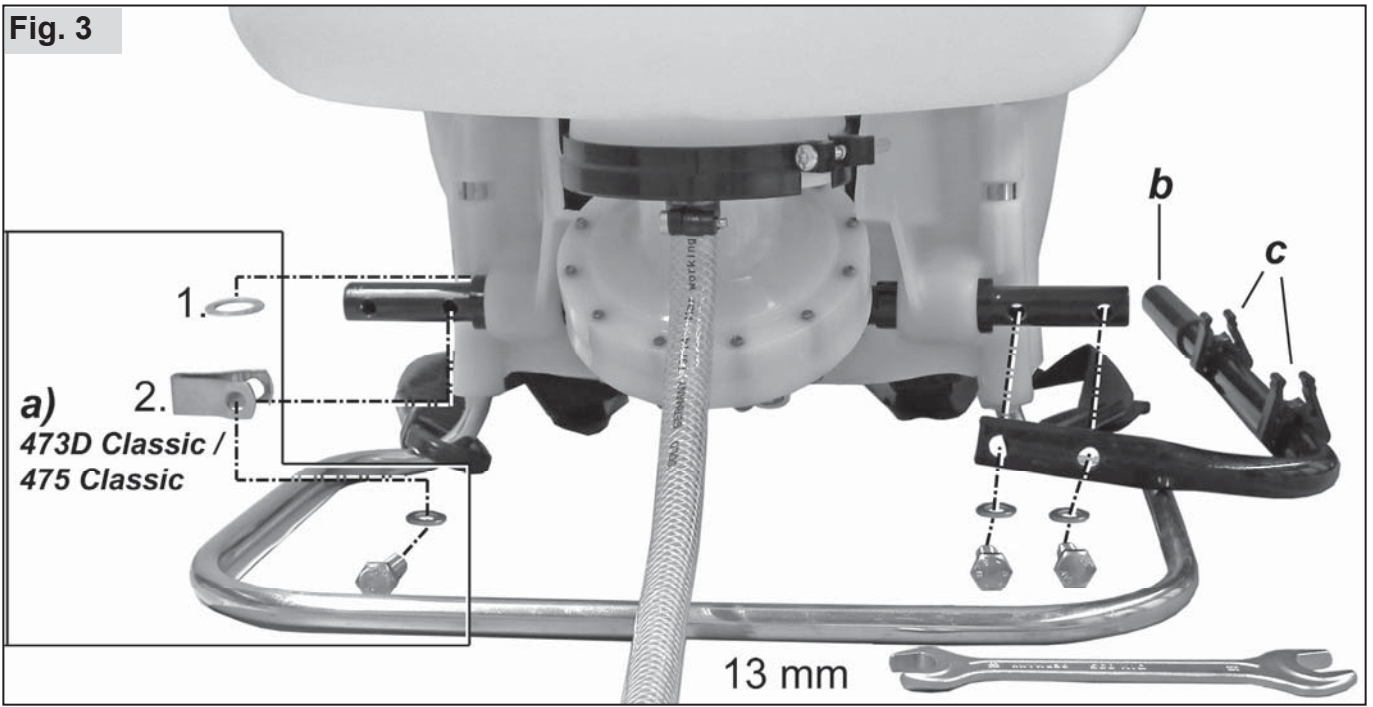
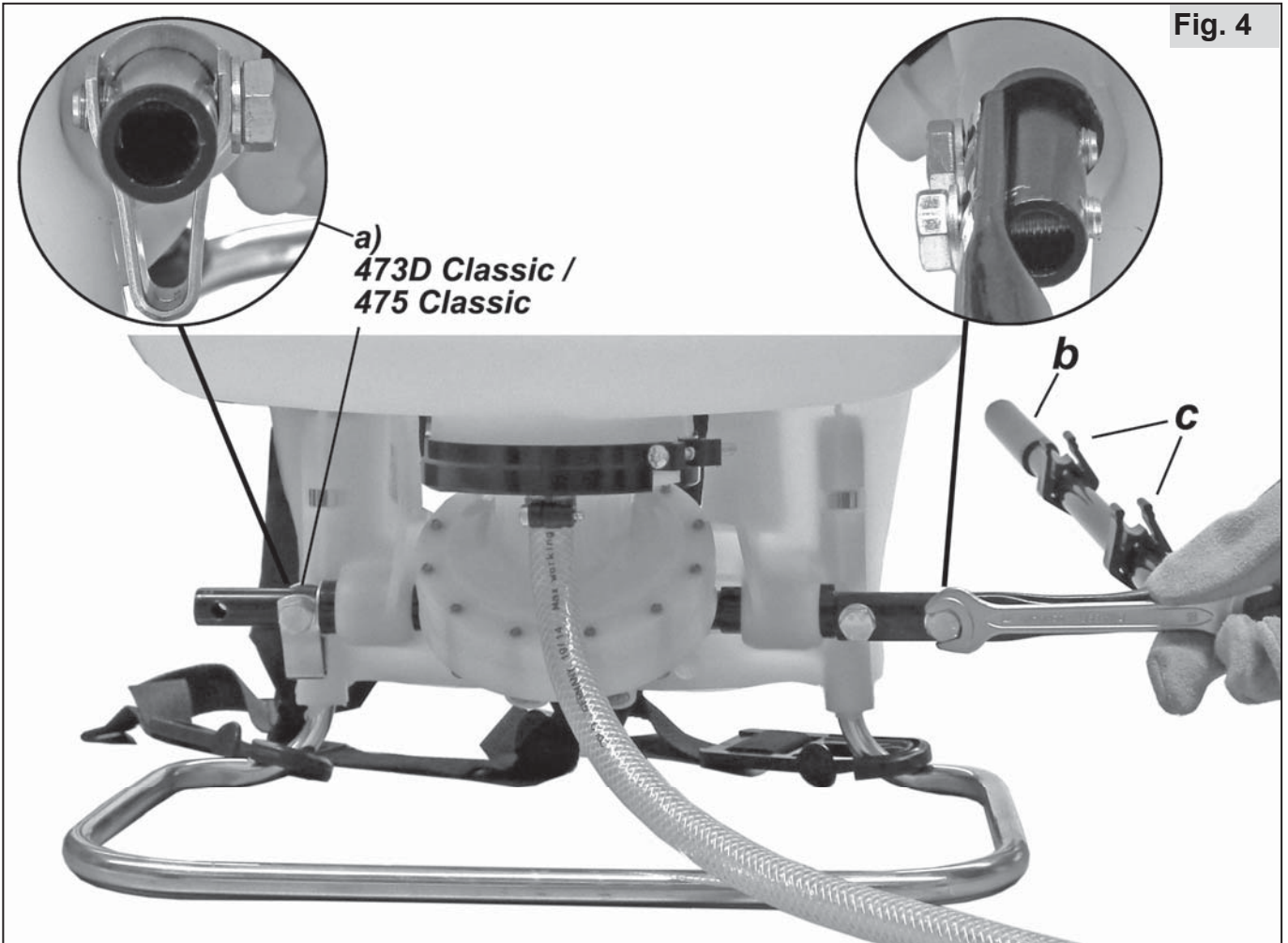


Fig. 4



Manual original

¡Lea atentamente este manual de empleo antes de la primera puesta en funcionamiento y respete imprescindiblemente las prescripciones de seguridad!

Reservados los derechos a cambios en el alcance del suministro en cuanto a forma, técnica y de la entrega en forma, técnica y equipamiento. No se pueden derivar reclamaciones de los datos e ilustraciones de este manual de instrucciones original.

Desechar correctamente el embalaje y el dispositivo al final de su vida útil, de acuerdo con las regulaciones locales.

La máquina puede estar sujeta a normas nacionales para la revisión periódica por los organismos designados, tal como establece la Directiva 2009/128/CE

Información sobre los ingredientes materiales. (VO (EC) No.1907 / 2006 „REACH“) Se puede encontrar en nuestra página de inicio en: <https://de.solo.global/de/content/12-service>

1 Declaración de conformidad CE

SOLO Kleinmotoren GmbH, Industriestraße 9, 71069 Sindelfingen, Alemania, declara que el pulverizador de mochila tipo **425 Classic**, **435 Classic**, **473D Classic**, **475 Classic** desde la fecha de fabricación de 03/2020 y siguientes - cumple las disposiciones pertinentes de la Directiva 2006/42/CE del Parlamento Europeo y del Consejo del 17 de mayo de 2006 sobre máquinas, así como la Directiva 2009/127/CE.



Sindelfingen, 01/03/2020

Andreas Emmerich, SOLO Kleinmotoren GmbH, Industriestraße 9, D-71069 Sindelfingen (Director gerente y responsable de la documentación)

2 Alcance de suministro

- Dispositivo básico con válvula manual en la manguera de presión
- Tubo de pulverización
- Acoplamiento de boquilla premontado, incl. boquilla
- Tapa del recipiente
- Palanca de bombeo y piezas de montaje
- Correa de transporte
- Boquilla alternativa
- Etiquetas para el contenido del tanque

3 Piezas de desgaste

Las siguientes piezas de desgaste no están sujetas a la garantía del fabricante:

- * Todas las piezas de goma que entran en contacto con los aerosoles, * boquillas, * filtros, * sellos,* Membranas, * Manguitos

4 Garantía

Tenga en cuenta que en algunos países se aplican condiciones de garantía específicas. En caso de duda, pregunte a su vendedor.

No se aplica ninguna garantía por las siguientes causas de daños:

- No observar el manual de instrucciones original.
- Omisión de los trabajos de mantenimiento y limpieza necesarios.
- Desgaste por el uso normal
- Uso de herramientas de trabajo no permitidas.
- Uso de fuerza, manipulación inadecuada, mal uso o accidente.
- Intervenciones de personas no autorizadas o reparaciones incorrectas.
- Modificaciones no autorizadas en el dispositivo.
- Uso de piezas de repuesto inadecuadas o piezas no originales.
- Uso de aerosoles no permitidos.
- Daños resultantes de las condiciones de funcionamiento del negocio de alquiler.

Cualquier trabajo de garantía debe ser realizado por uno de nuestros distribuidores autorizados. Los trabajos de limpieza, mantenimiento y ajuste no se reconocen como garantía.

5 Símbolos



Leer atentamente el manual de instrucciones original.



¡PELIGRO! El incumplimiento de las instrucciones de uso originales puede causar lesiones potencialmente mortales.



Usar ropa de protección adecuada.



Usar guantes de protección.



Usar protección facial (p. e., gafas de protección).



Usar mascarilla respiratoria.



Prohibido fumar.



Ningún fuego abierto (llama).



Distancia mínima a otras personas: 15 m

6 Normas de seguridad

6.1 Uso previsto / Áreas de aplicación

- Utilizar el dispositivo únicamente para aplicar plaguicidas líquidos, pesticidas, herbicidas, fertilizantes líquidos, agentes de limpieza y desinfectantes no inflamables y disponibles en distribuidores autorizados y aprobados por las autoridades locales/nacionales para su uso con dispositivos de pulverización portátiles y para la aplicación de agua limpia.
- Seguir cuidadosamente la información del agente de pulverización, especialmente las instrucciones relativas al equipo de protección personal.
- Las áreas de aplicación son en agricultura, en viveros y silvicultores, en cultivos de frutas, vino y hortalizas, en áreas domésticas y de jardín, así como en cultivos de invernadero con ventilación suficiente.
- ¡Para todos los demás fines, como para la aplicación de otros medios distintos a los mencionados líquidos, no debe utilizarse el dispositivo! En particular, no se pueden aplicar ácidos, soluciones alcalinas, líquidos que contengan disolventes ni agentes de impregnación.
- No utilizar líquidos con temperaturas superiores a 40°C.
- No utilizar productos inflamables.

6.2 Instrucciones generales de seguridad

Leer el manual de instrucciones original antes del primer uso y guardarlo en un lugar seguro.

El incumplimiento de la información contenida en este manual de instrucciones original puede ser peligroso para la vida; el usuario es responsable de todos los daños y consecuencias.

El manual de instrucciones original debe estar siempre disponible en el lugar de uso.

Debe ser leído por todas las personas que sean responsables de trabajar con y en el dispositivo (también en el mantenimiento, conservación y reparaciones).

- Permita que un distribuidor especializado de SOLO le muestre y explique el manejo seguro.
- Las personas menores de 18 años pueden usar este dispositivo sólo bajo supervisión.
- Mantenga a las personas y animales alejados del área de trabajo. Nunca pulverice en dirección a personas, animales y objetos que puedan dañarse.
- Este dispositivo sólo puede entregarse a personas que estén familiarizadas con este tipo, su funcionamiento y el manual de instrucciones original.
- Si trabaja con este dispositivo, debe estar en buena forma, bien equilibrado y saludable.

- Bajo la influencia del alcohol, drogas o drogas no utilizar este dispositivo.
- No modifique ningún dispositivo de seguridad o control existente.
- Utilice el dispositivo únicamente en condiciones seguras. Antes de cada uso se debe supervisar según el cap. 10.1.
- Reemplazar inmediatamente cualquier pieza dañada. Utilizar únicamente repuestos originales SOLO.
- Utilizar exclusivamente accesorios y componentes aprobados para este dispositivo.
- Para almacenar el dispositivo, vaciarlo y limpiarlo según las instrucciones del cap. 10.6. Evitar el acceso no autorizado.


6.3 Manejo seguro con aerosoles




- Asegurar que no haya contaminación del medio ambiente, de la red de tuberías de agua y/o del sistema de alcantarillado con aerosoles y detergentes al mezclar, llenar, aplicar, vaciar, limpiar, mantener y transportar mediante procedimientos adecuados y recipientes colectores.
- Recoger el aerosol y el detergente (también residuos) en recipientes adecuados y depositarlos en los puntos de recogida indicados por las autoridades municipales.
- En caso de contacto del aerosol con la piel o los ojos, enjuagar las partes afectadas del cuerpo inmediatamente con agua abundante, limpia y solicite atención médica inmediata.
- Cambie inmediatamente la ropa mojada con el aerosol.
- No coma, beba ni fume durante el manejo de aerosoles.
- Si se siente mal en el trabajo, o se cansa excesivamente, abandone de inmediato el trabajo. Si este estado persiste, consulte a un médico inmediatamente.
- Nunca permita que niños o personas que no estén familiarizados con el uso de materiales de pulverización trabajen con aerosoles.
- Nunca rellene el tanque de pulverización con diferentes aerosoles..
- Debe escribir el nombre del aerosol utilizado en el equipo y actualizarlo con cada cambio de aerosol.
- Cuando cambie el aerosol, limpie el tanque de pulverización y todas las partes que conducen el aerosol. Antes de rellenar con el nuevo aerosol, utilizar el dispositivo con agua limpia.
- Al terminar el trabajo, vaciar y limpiar el dispositivo según el cap. 10.6, limpiar a fondo la cara y las manos, retirar la ropa de trabajo y lavarla con regularidad.

6.4 Al transportar el dispositivo

- Al transportar el dispositivo en vehículos, debe asegurarlo mediante correas.
- Se debe excluir la fuga de aerosoles. Debe comprobar la estanqueidad del tanque de pulverización y de todas las mangueras y tuberías de pulverización.

6.5 Ropa de trabajo / Dispositivo de Protección Personal (DPP)

 Debe usarse ropa de protección apropiada y prescrita para proteger todas las partes del cuerpo del contacto con el material de pulverización.

- Use zapatos fuertes con una suela de agarre firme.
-  • Use guantes de protección con una superficie antideslizante.
-  • Utilice un protector facial (por ejemplo, gafas de protección).
-  • Al trabajar en plantaciones densas, altas, en invernaderos, en pozos o en zanjas, y cuando se usan pulverizaciones peligrosas siempre use mascarilla respiratoria.

6.6 Antes y durante el trabajo

- Antes de cada inicio de trabajo, comprobar la seguridad operativa del dispositivo completo según el cap. 10.1.
- El dispositivo sólo puede ser operado por una persona. No se permiten otras personas en un radio de 15 m.
- En plantas densas, en invernaderos, en comederos o en trincheras, asegúrese siempre de una ventilación adecuada.
- Mantenerse siempre en contacto con otras personas que pueden ayudar en situación de emergencia.
- Planificar a tiempo las pausas en el trabajo.
- No fume en el lugar de trabajo.

6.7 En el mantenimiento, reparación y almacenamiento

Realizar únicamente los trabajos de mantenimiento y reparación que se describen en este manual de instrucciones original. Todos los demás trabajos deben ser realizados por un taller especializado autorizado.

- No realizar el mantenimiento, reparaciones o almacenar el dispositivo cerca de un fuego abierto.
- Antes de cualquier trabajo de mantenimiento o reparación, despresurizar el recipiente. Para ello, sujete el tubo de pulverización en el tanque de aerosol o en un recipiente colector adecuado para aerosoles y accione la válvula manual hasta que ya no se transporte más líquido.

- La manguera de presión, la válvula manual, el tubo de pulverización y el acoplamiento de la boquilla sólo pueden desenroscarse cuando estén despresurizados.

7 Preparación del trabajo

7.1 Montaje

Montaje de la palanca de bombeo: Fig. 1 – Fig. 4

La palanca de bombeo (**b**) se puede atornillar a la derecha o a la izquierda.

Fig. 1 , Fig. 2: → izquierda

Fig. 3 , Fig. 4: → derecho

a) → **Modelo 473D Classic, 475 Classic:**

La pinza de apriete (**a**) debe montarse en el lado opuesto de la palanca de bombeo.

Montaje del tubo de pulverización (**d**): Fig. 5

- Colocar la tuerca de unión (**e**) derecha y atornillar el tubo de pulverización con junta tórica (16x3 mm) fijo en la válvula manual (**i**).
- Atornillar el acoplamiento de boquilla (**h**) con la junta tórica (10x2 mm) sin herramienta, fijada a mano al tubo de pulverización.

Fig. 6

Cuando no se está trabajando, dejar fijado el tubo de rociado en las dos abrazaderas (**c**).

7.2 Filtro y colador de llenado

En el acoplamiento de boquilla (**h**) hay un filtro delante de boquilla. Como alternativa, se puede utilizar el filtro de válvula de bola que se ofrece en los accesorios con el número de pedido: 49539. En el tapón de llenado del tanque de aerosol está integrado un colador de llenado.

El uso de filtro y colador de llenado es necesario cuando se trabaja con el pulverizador de mochila.

7.3 Ajuste de la longitud de la correa portadora

Enclave la correa de transporte en ambos lados del marco y coloque el pulverizador de mochila a la espalda.

Fig. 7:

Al tirar hacia abajo de los dos extremos de la correa, se aprietan las correas.

Fig. 8:

Al levantar las dos correderas se vuelven a aflojar las correas.

7.4 Prueba

Antes de utilizar el dispositivo por primera vez, comprobar el dispositivo con una prueba de funcionamiento según el cap. 10.2.

8 Aplicar aerosol y rellenar tanque de aerosol

Aplicar el aerosol de acuerdo con las instrucciones del fabricante de aerosol.

Aplicar el aerosol sólo al aire libre, nunca en las viviendas, establos o áreas de almacenamiento de alimentos y piensos.

Cuando llene el tanque de aerosol, use siempre el colador de llenado integrado en el tapón de llenado.

Llenar el tanque como máximo hasta la marca al lado del tanque de aerosol.

Se excluirá un desbordamiento del tanque de aerosol, la contaminación de las aguas públicas, de la lluvia y de las alcantarillas.

Limpiar inmediatamente el aerosol derramado.

Fig. 9:

Colocar la etiqueta respectiva del tipo de aerosol herbicidas, fungicidas o insecticidas en el tanque de aerosol.

9 Aplicación del pulverizador de mochila

9.1 Pulverizar

- No utilizar el equipo en caso de viento o lluvia.
- Antes de iniciar el trabajo, comprobar la dirección del viento y seleccionar la dirección de pulverizado contraria al usuario.
- No pulverice en dirección a personas, animales, puertas y ventanas abiertas, automóviles o cualquier otra cosa que pueda dañarse con el pulverizado.
- Asegúrese de que sólo se humedezca lo que realmente debe ser pulverizado. Al pulverizar, asegure una distribución uniforme y una fijación homogénea del aerosol sobre las superficies a tratar.

Bombas y pulverizar:

Llevar la bomba a succión con movimientos rápidos de la palanca.

Sujetar el tubo de pulverización en la válvula manual en la mano.

Fig. 10:

Para pulverizar, activar la válvula manual (a).

Al soltar la válvula manual, se interrumpe el proceso de pulverizado.

El tubo de pulverización se puede girar en la válvula manual, para pulverizar la parte inferior de las hojas, después de aflojar la tuerca de unión.

Si el aerosol no se aplica correctamente, limpiar la boquilla y el elemento filtrante (capítulo 10.6) o reemplazarlo (cap. 10.4).

9.2 Cantidad residual de aerosol / Terminar el proceso de pulverización

A partir de una cantidad residual de menos de 200 ml en el tanque de aerosol, el aerosol ya no se transmite correctamente. Si es necesario, agregar otro aerosol o diluir esta cantidad residual con 2 litros de agua limpia hasta el final de la pulverización y aplicar sobre la superficie tratada. Al terminar el trabajo, vaciar y limpiar el dispositivo según el cap. 10.6, limpiar a fondo la cara y las manos, retirar la ropa de trabajo y lavarla con regularidad.

10 Mantenimiento, limpieza y almacenamiento

10.1 Plan de mantenimiento

Antes de iniciar el trabajo:

- Comprobar el funcionamiento seguro del dispositivo:
 - Control visual del dispositivo
 - Comprobar la estanqueidad de todas las piezas del equipo (con la presión máxima permitida con la válvula manual abierta y cerrada)
 - Verificar el funcionamiento correcto de todas las partes funcionales (palanca de bombeo, válvula manual)
 - Comprobar las líneas de mangueras y sus conexiones atornilladas.
 - Control visual del colador de llenado

Después del trabajo, al cambiar el aerosol, si es necesario:

- Limpiar el tanque de aerosol Cap. 10.6
- Limpiar boquillas y filtro Cap. 10.6
- Limpiar el colador de llenado Cap. 10.6

Mensualmente o al inicio de la temporada, si es necesario:

- Comprobar el caudal de salida Cap. 10.3
- Engrasar la junta de la tapa Cap. 10.5

10.2 Prueba

Al comienzo de la temporada de pulverización y en un ciclo mensual, se realizarán los siguientes ensayos con agua limpia:

- la estanqueidad de todas las piezas del equipo (con la presión máxima permitida con la válvula manual abierta y cerrada)
- Funcionamiento correcto de todas las partes funcionales (válvula manual, palanca de bombeo)
- Precisión de dosificación y distribución
- Caudal de salida de aerosol según Cap. 10.3

En caso de irregularidades, daños, fugas o integridad funcional restringida, no utilice el dispositivo, envíelo a revisión inmediatamente a un taller especializado.

10.3 Comprobación del caudal de salida

Llenar el dispositivo hasta la marca máxima con agua limpia y pulverizar exactamente un minuto con una presión de trabajo de 2 bar. A continuación, medir la cantidad de agua hasta la marca máxima para rellenar. El caudal de salida no debe desviarse más del 10% del valor indicado (cap. 12); de lo contrario, limpiar la boquilla y el elemento filtrante y repetir la medición

Si el caudal de salida aún no es correcto después de la limpieza, reemplazar la boquilla y/o el elemento filtrante. Cap. 10.4

10.4 Cambiar la boquilla y/o el filtro

- Enjuagar el acoplamiento de boquilla con agua limpia.
- Desmontar el acoplamiento de boquilla.
- Limpiar las juntas tóricas, el elemento filtrante y la boquilla con agua limpia y un cepillo suave.
¡No soplar la boquilla con la boca! ¡No limpiar las boquillas con objetos duros!
- Sustituir la boquilla anterior con una boquilla nueva o el elemento filtrante anterior con un elemento filtrante nuevo.
- Volver a montar las partes de la boquilla (Fig. 5).

10.5 Engrasar la junta de la tapa

Si la tapa del tanque no es flexible, humedezca el anillo de sellado con grasa de silicona.

10.6 Vaciar el tanque de aerosol y limpiar las piezas de pulverización

Vaciar el tanque de aerosol, todas las piezas de pulverización y el colador de llenado todos los días después del uso y enjuagarlos bien con agua limpia.

Prestar especial atención a piezas de desgaste, como boquillas, filtros y sellos.

Observar las instrucciones de limpieza en el manual de instrucciones original del aerosol.

Nunca utilice productos de limpieza agresivos, ácidos o de base disolvente (por ejemplo, gasolina).

Dejar que el tanque de aerosol se seque abierto después de la limpieza.

Limpiar boquilla, filtro y colador de llenado:

Fig. 11:

- Enjuagar el acoplamiento de boquilla con agua limpia.
- Desmontar el acoplamiento de boquilla.
- Limpiar las juntas tóricas, el filtro y el colador de llenado con agua limpia y un cepillo suave.
¡No soplar la boquilla con la boca!
¡No limpiar las boquillas con objetos duros!
- Volver a montar las partes de la boquilla (Fig. 5).

10.7 Desmantelamiento y almacenamiento

Vaciar y limpiar el dispositivo según Cap. 10.6.

Almacenar el dispositivo protegido de la luz solar en un lugar seco, libre de escarcha y seguro a una temperatura ambiente de máx. 35°C

No debe haber fuego abierto o similares en las inmediaciones.

Evitar el uso no autorizado - especialmente por los niños.

11 Placa de características

Fig. 12:

- a:** Nombre y dirección del fabricante
- b:** Denominación del producto
- c:** Denominación del modelo
- d:** Número de serie
- e:** Mes / año de fabricación
- f:** Peso (listo para el funcionamiento, sin aerosol)
- g:** Peso (listo para el funcionamiento, con llenado máx.)
- h:** Llenado máximo del tanque de aerosol
- i:** Volumen del tanque de aerosol
- j:** Máxima presión de funcionamiento permitida
- k:** Máxima temperatura de funcionamiento permitida
- l:** Caudal de salida máximo (con boquilla estándar a la presión máxima)

12 Datos técnicos

Modelo			425 Classic	475 Classic	473 D Classic	435 Classic
Tanque de aerosol:	Volumen total	l	16		12	22
	Llenado máx.	l	15		10	20
Residuo, que el dispositivo ya no emite correctamente			ml < 200			
Sistema de bombeo			Bomba de pistón	Bomba de membrana	Bomba de pistón	
Máxima presión de funcionamiento permitida			4 bar			
Contenido del depósito de aire		l	1,3			
Cilindrada		cm ³	80			
Temperatura de funcionamiento permitida		°C	0-40			
Manguera de presión:		Longitud	mm 1.300			
Caudal de salida máximo (con boquilla estándar a 4 bar)		l/min	1,85			
Elemento filtrante:		Ancho de malla	mm 0,8			
Colador de llenado:		Ancho de malla	mm 2,0			
Peso:	Listo para usar, sin aerosol	kg	4,4	4,6	4,2	5,1
	Listo para usar, con llenado máx.	kg	19,4	19,6	14,2	25,1
Dimensiones (sin tubo de pulverización,		Altura	mm 520		540	590
Palanca de bombeo y:		Ancho	mm 370		360	400
manguera de presión)		Profundidad	mm 240		230	250

Caudales / * **presión de funcionamiento óptima** al utilizar la boquilla correspondiente:

Boquilla \ Presión de pulverización	1 bar	2 bar	3 bar	4 bar
Boquilla plana 04-F110	0,92 l/min	* 1,31 l/min	1,60 l/min	1,85 l/min
Boquilla de cono hueco 1,4 mm Ø	0,64 l/min	* 0,91 l/min	1,11 l/min	1,28 l/min

solo[®]

Made in Germany



SOLO Kleinmotoren GmbH

Industriestraße 9

D-71069 Sindelfingen

Postfach / PO Box 60 01 52

D-71050 Sindelfingen

DEUTSCHLAND / GERMANY

Tel.: +49 (0)7031 301-0

Fax: +49 (0)7031 301-149

info@solo-germany.com

<http://solo.global>