
D	<i>Ersatzteilliste</i>	Druckspritze	456	Inhaltsverzeichnis	Seite
				Grundgerät	2
				Spritzrohr	3
				Ersatzteile	4
				Bestell-Richtlinien	4
GB	<i>Spare parts list</i>	Pressure Sprayer	456	Table of contents	Page
				Basic Unit	2
				Spray wand	3
				Spare Parts	4
				Directions for Ordering	4
F	<i>Liste de pièces de rechange</i>	Pulvérisateur à Pression	456	Table des matières	Page
				Appareil de Base	2
				Tube de pulvérisation	3
				Pièces de rechange	4
				Directives pour les commandes	4
E	<i>Lista de piezas de recambio</i>	Pulverizador a Presion	456	Indice	Página
				Unidad	2
				Tubo	3
				Piezas de recambio	4
				Directivas de pedino	4

<http://www.solo-germany.com>
e-mail: info@solo-germany.com

Telefon 07031/301-0
Telefax 07031/301-130
Export 07031/301-149

Zentral-Ersatzteilservice
Telefon 07031/301-209
Telefax 07031/301-206

SOLO Kleinmotoren GmbH
Postfach 60 01 52
D-71050 Sindelfingen
Germany

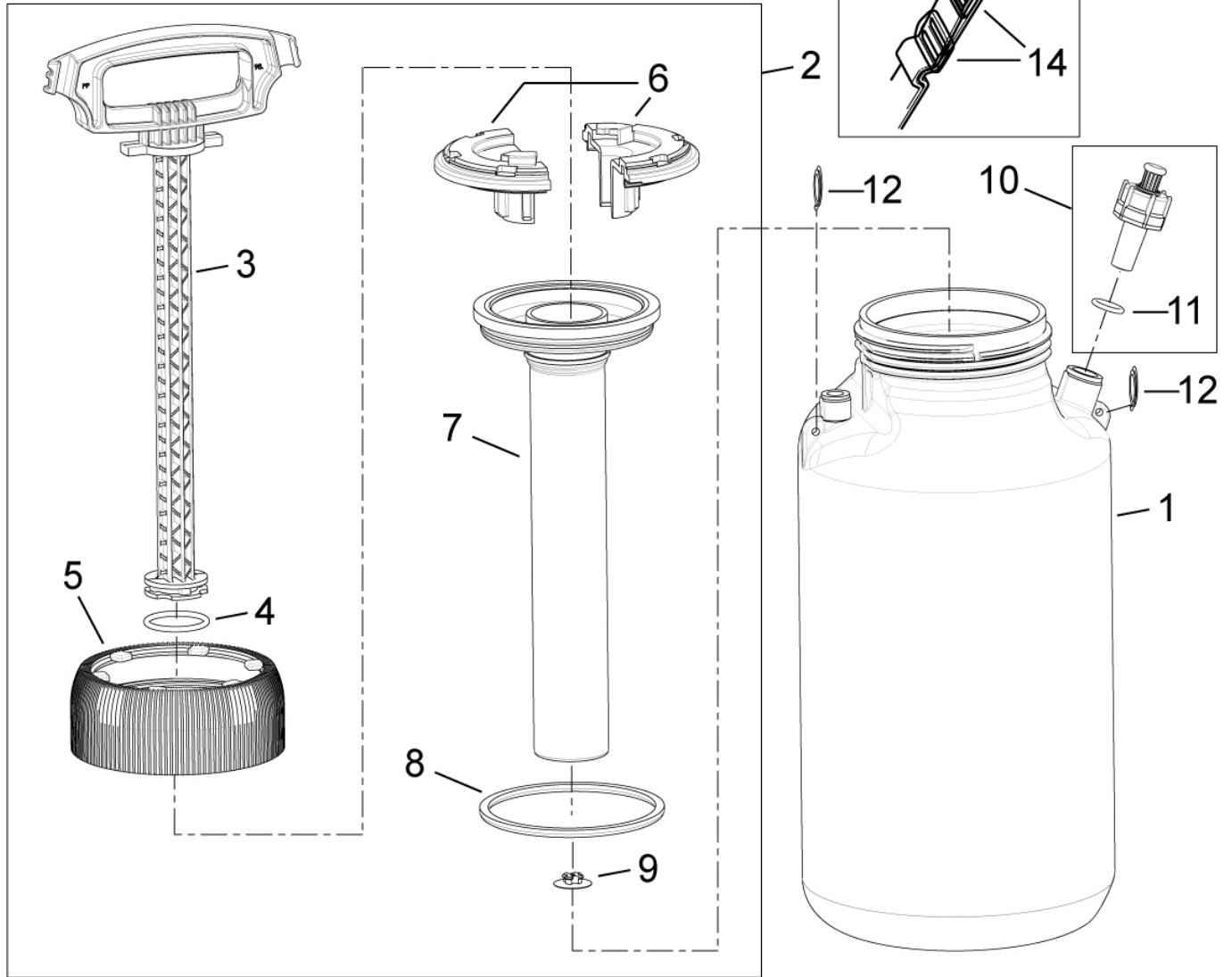


Bild-Nr. Pos.-No. Pos.-No. Pos.-No.	Bestell-Nr. Order-No. No. de Cde Ref.-Nr.	Menge Quantity Nombres Cantidad	Grundgerät	Basic Unit	Appareil de Base	Unidad
1	40 71 262	1	Behälter 5l 456	Tank	Reservoir	Deposito
2	44 00 257	1	Luftpumpe 456 enth. (-> 2 - 9	Air pump incl. (-> 2 - 9	Pompe d'air y inclus (-> 2 - 9	Bomba de aire incl. (-> 2 - 9
3	40 73 835	1	Kolben 41,00	Piston	Piston	Piston
4	00 62 264	1	O.Ring 36x3,5	O-ring	Joint torique	Anillo
5	40 73 528 52	1	Schraubdeckel rot	Tank lid	Ecrou	Tuerca
6	40 74 387 52	2	Führungshälfte 456	Guide	Support cylindre	Guia
7	40 73 834 52	1	Zyl.42,00 kt.	Cylinder	Cylindre	Cilindro
8	40 61 345	1	Dic.Ring99,50x111	Gasket	Joint	Anillo de junta
9	00 94 308	1	Ventil Pilz.viton 90sh. <-)	Valve viton <-)	Soupape <-)	Valvula <-)
10	48 00 185	1	Ventil Überdruck enth. (-> 10, 11	Pressure relief valve incl. (-> 10, 11	Soupape y inclus (-> 10, 11	Valvula de sobrepresion incl. (-> 10, 11
11	00 62 258	1	O.Ring 16x3 70sh. <-)	O-ring <-)	Joint torique <-)	Anillo <-)
12	00 43 106	2	Schlüsselring vernickelt	Spring ring	Anneau d'attache	Pasador
13	00 98 106	1	Gurt 1600x25 enth. (->13, 14	Carrying strap incl. (->13, 14	Bretelles y inclus (->13, 14	El tirante incl. (->13, 14
14	40 74 161	2	Gurtklemme <-)	Strapholder <-)	Pince ceinture <-)	Aprieto del cinturon <-)
15	49 00 441	1	Dichtungs-Set	Gasket kit	Pochette joints	Juego de juntas

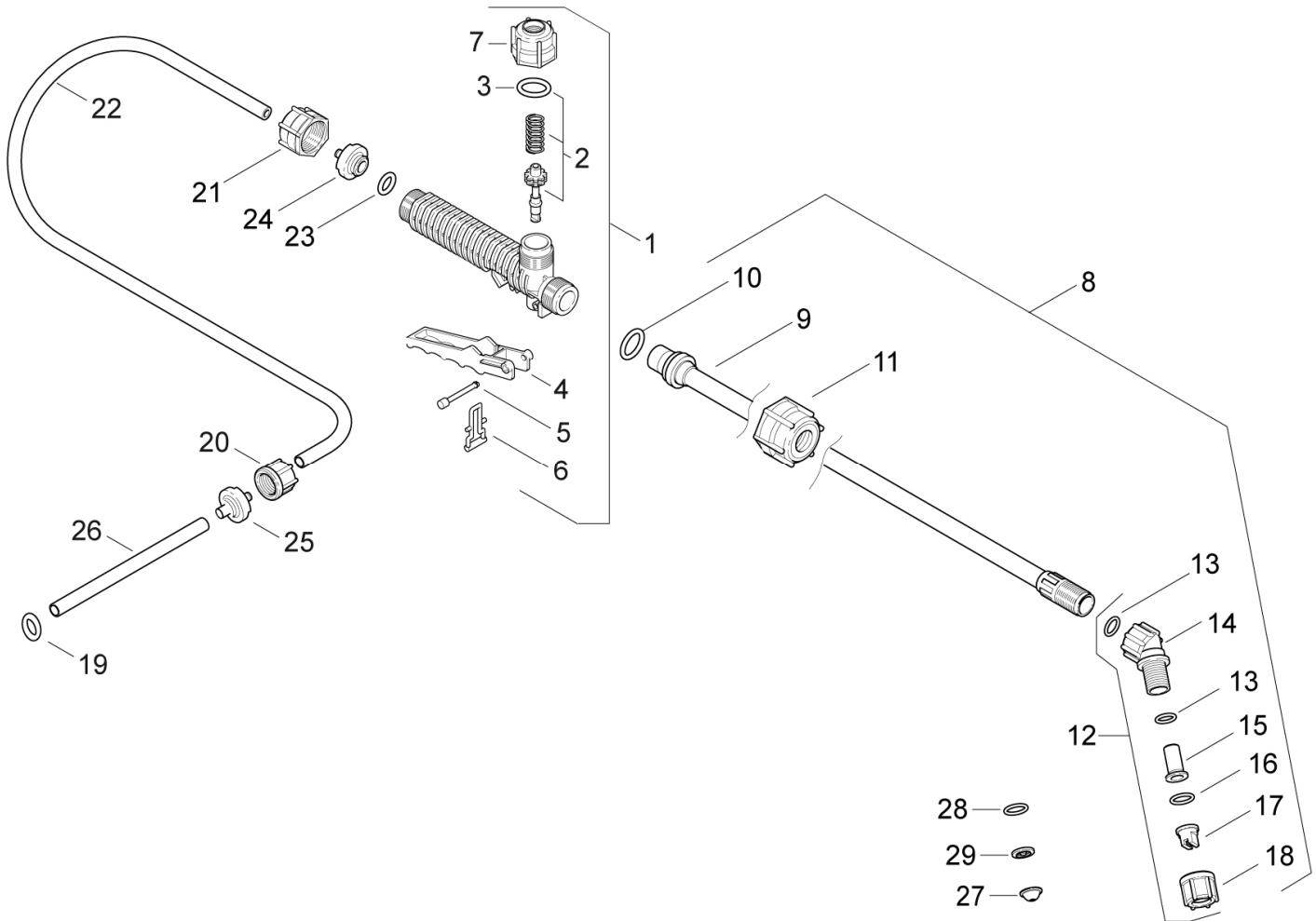


Bild-Nr. Pos.-No. Pos.-No. Pos.-No.	Bestell-Nr. Order-No. No. de Cde Ref.-Nr.	Menge Quantity Nombres Cantidad	Spritzrohr	Spray wand	Tube de pulvérisation	Tubo
1	48 00 170	1	Handventil enth. (-> 1 - 7)	Shut-off valve incl. (-> 1 - 7)	Robinet d'arrêt y inclus (-> 1 - 7)	Empunadura incl (-> 1 - 7)
2	06 10 402	1	Reparaturset Handventil enth. (-> 2, 3)	Repair kit incl. (-> 2, 3)	Jeu de réparation y inclus (-> 2, 3)	Juego rep. incl (-> 2, 3)
3	00 62 258	1	O-Ring 16x3 mm <-)	O-ring <-)	Joint torique <-)	Anillo <-)
4	40 74 335 25	1	Handhebel	Lever	Levier	Palanca
5	40 74 295 25	1	Bolzen 4,8x26,5 mm	Bolt	Goujon	Perno
6	40 74 329 25	1	Haltebügel	Support bracket	Crochet	Estribo
7	40 74 336	1	Überwurfmutter R 3/4" <-)	Screw cap <-)	Ecrou de raccord <-)	Tuerca <-)
8	49 00 520	1	Spritzrohr mit Düse enth. (-> 8 - 18)	Spray tube w. nozzle incl. (-> 8 - 18)	Tube de pulv. avec buse y inclus (-> 8 - 18)	Tubo y tobera incl. (-> 8 - 18)
9	49 00 391	1	Spritzrohr	Spray tube	Tube de pulvérisation	Tubo
10	00 62 258	1	O-Ring 16x3 mm	O-ring	Joint torique	Anillo
11	40 74 337	1	Überwurfmutter R 3/4"'''	Screw cap	Ecrou de raccord	Tuerca
12	49 00 522	1	Düse Fl.Strahl.04f80+ Winkelst enth. (-> 12 - 18)	Nozzle head incl. (-> 12 - 18)	Buse avec Coude y inclus (-> 12 - 18)	tobera incl. (-> 12 - 18)
13	00 62 115	2	O-Ring 10x2 mm	O-ring	Joint torique	Anillo
14	40 74 527	1	Winkelstück R 3/8"'''	Elbow	Coude	Codo
15	40 74 922 25	1	Filtereinsatz	Filter insert	Elément filtre	Filtro
16	00 62 106	1	O-Ring 12x2 mm	O-ring	Joint torique	Anillo
17	40 74 263	1	Düse Flachstrahl	Flat spray nozzle	Gicleur à jet plat	Tobera de chorro ancho
18	40 74 148	1	Überwurfmutter R 3/8"''' <-))	Screw cap <-))	Ecrou de raccord <-))	Tuerca <-))
19	00 62 144	1	O.Ring 13X3	O-ring	Joint torique	Anillo
20	40 74 362	1	Überwurfmutter R 1/2"	Screw nut	Ecrou de raccord	Tuerca
21	40 74 999	1	Überwurfmutter R 3/4"	Screw cap	Ecrou de raccord	Tuerca
22	00 64 117	1	Schlauch5x2x1400	Reinforced tube	Tuyau	Manguera reforzada
23	00 62 271	1	O.ring 10x3	O-ring	Joint torique	Anillo
24	40 74 484	1	Klemmstück	Clamp	Piece de serrage	Abrazadera
25	40 74 399	1	Verb.Stück4x29	Connection	Olive de serrage	Connexion
26	00 64 411	1	Rohr8x1x27	Tube	Tuyau	Tubo
27	40 74 758	1	Düse	Nozzle	Gicleur	Tobera
28	00 62 106	1	O-Ring 12x2 mm	O-ring	Joint torique	Anillo
29	40 74 756	1	Drallkörper	Swirl plate	Pièce giratoire	Pieza de rayado

Bestell-Nr. Order-No. No. de Cde Ref.-Nr.	Menge Quantity Nombres Cantidad	Seite Page Page Pagina
00 43 106	2	2
00 62 106	1	3
00 62 106	1	3
00 62 115	2	3
00 62 144	1	3
00 62 258	1	2
00 62 258	1	3
00 62 258	1	3
00 62 264	1	2
00 62 271	1	3
00 64 117	1	3
00 64 411	1	3
00 94 308	1	2
00 98 106	1	2
06 10 402	1	3

Bestell-Nr. Order-No. No. de Cde Ref.-Nr.	Menge Quantity Nombres Cantidad	Seite Page Page Pagina
40 61 345	1	2
40 71 262	1	2
40 73 528 52	1	2
40 73 834 52	1	2
40 73 835	1	2
40 74 148	1	3
40 74 161	2	2
40 74 263	1	3
40 74 295 25	1	3
40 74 329 25	1	3
40 74 335 25	1	3
40 74 336	1	3
40 74 337	1	3
40 74 362	1	3
40 74 387 52	2	2

Bestell-Nr. Order-No. No. de Cde Ref.-Nr.	Menge Quantity Nombres Cantidad	Seite Page Page Pagina
40 74 399	1	3
40 74 484	1	3
40 74 527	1	3
40 74 756	1	3
40 74 758	1	3
40 74 922 25	1	3
40 74 999	1	3
44 00 257	1	2
48 00 170	1	3
48 00 185	1	2
49 00 391	1	3
49 00 441	1	2
49 00 520	1	3
49 00 522	1	3

D

Allgemeine Richtlinien für die Bestellung von Original SOLO Ersatzteilen:

Voraussetzung für eine reibungslose Erledigung sind folgende Angaben:

1. Ersatzteil-Bestellnummer
2. Gewünschte Anzahl
3. Typenbezeichnung des Geräts

Diese Ersatzteilliste ist für die Lieferung und Ausstattung von SOLO Erzeugnissen unverbindlich.

Im Interesse der technischen Weiterentwicklung bleiben Konstruktionsänderungen vorbehalten.

GB

General Directions for Ordering Original SOLO Spare Parts:

For correct and diligent processing of your order, please give the following information:

1. Spare Part number
2. Quantity
3. Model and serial number
4. Shipping instructions

Delivery is made in accordance with our general sales and delivery conditions. This spare parts list is non-committal for us with regard to delivery and layout of SOLO products. In favour of technical improvements, design modifications are subject to change without notice.

F

Directives générales pour les commandes de pièces de rechange d'origine SOLO:

Il est indispensable de préciser dans toutes les commandes de pièces:

1. le numéro de référence de la pièce
2. la quantité
3. le type de la machine
4. le mode d'expédition

Les livraisons sont effectuées dans le cadre de nos conditions générales de vente.

Toutes modifications réservées.

E

Directivas Generales de pedido de la firma SOLO:

Por adelantado de un arreglo sin dificultades necesitamos siguientes indicaciones:

1. Número de repuesto
2. Numero de cantidad
3. Modelo y número de serial
4. Instrucción de Envío

Esta lista de repuestos no es obligatoria para los envíos y/o forma de equipo de los productos SOLO.

En el interés del constante desarrollo debemos reservarnos el derecho de cambios.